



ЦКБА

Центральное конструкторское бюро арматуростроения

**Клапан запорный сильфонный  
DN 10, 15, Pp 200**

**ЦКБ У26004**

Рисунок 1

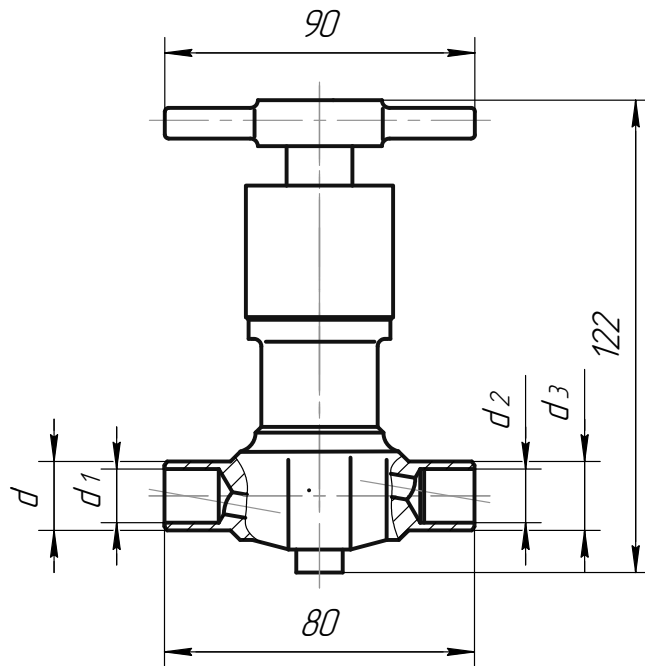
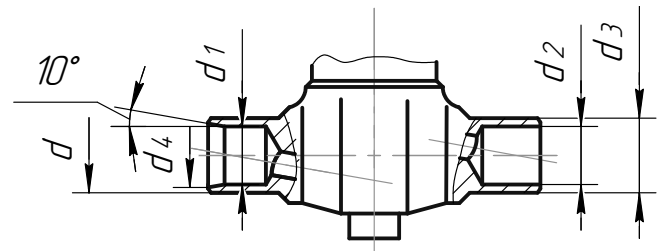


Рисунок 2  
(остальное см. рисунок 1)



Обозначение	Рисунок	d	d <sub>1</sub>	d <sub>2</sub>	d <sub>3</sub>	d <sub>4</sub>
ЦКБ У26004-010	1	14	10	10	14	-
-01	2	18				13
ЦКБ У26004-015	1	18	13	13	18	-
-01		14				10

- ❑ **Назначение** – для установки на импульсных линиях, дренажно-продувочных линиях для подключения или отключения приборов систем КИПиА.
- ❑ **Условия эксплуатации** – климатические исполнения клапанов – М, Т, УХЛ по ГОСТ 15150; категории размещения – 3, 4; тип атмосферы – II при поставке внутри страны, при поставке на экспорт: под оболочкой - атмосфера тип II, вне оболочки – атмосфера тип IV.
- ❑ **Установочное положение клапана** – любое.
- ❑ **Управление** – ручное.
- ❑ **Направление потока рабочей среды** – любое.
- ❑ **Герметичность в затворе** – класс В1 ГОСТ 9544-2005.
- ❑ **Присоединение к трубопроводу** – патрубки под приварку.  
Тип разделки патрубков - 1-23 (С-23) по ПНАЭГ-7-009-89.
- ❑ **Уплотнение по штоку** – сильфонное.
- ❑ **Уплотнение в затворе** – конусное, металл по металлу.
- ❑ **Изготовление и поставка** по ЦКБ У26004-010 ТУ.



## Центральное конструкторское бюро арматуростроения

ЦКБА

При поставке на АЭС:

- Класс и группа арматуры – 2ВШа по НП-068-05.
- Класс безопасности и назначения – 2НЗЛОУ.

Обозначение	DN	Расчетное (максимальное рабочее) давление Рр, МПа (кгс/см <sup>2</sup> )	Расчетная температура, t <sub>ср</sub> , °С	Среда рабочая	Материал основных деталей	Масса, кг, не более
ЦКБ У26004-010	10	20 (200)	До 300	Теплоноситель I контура, парогазовая смесь, кислота, пар, щелочь, азот, газовые сдвух I контура, вода контура многократной принудительной циркуляции, питательная вода, конденсат	Корпус, втулка, сильфон – сталь 08Х18Н10Т; крышка, шток – сталь 14Х17Н2; наплавка ЦН-12М	0,7
-01						
ЦКБ У26004-015	15					0,7
-01						

ЗАО «НПФ «ЦКБА», 195027, Россия, Санкт-Петербург, пр. Шаумяна, д.4/1, лит.А,

Телефон: (812) 611-10-00

Факс (812) 458-72-22

Е-mail: [info@ckba.ru](mailto:info@ckba.ru)

[www.ckba.ru](http://www.ckba.ru)